



**ВАКУУММАШЭЛЕКТРО**

**КОМПЛЕКСНЫЕ РЕШЕНИЯ. ЭФФЕКТИВНОЕ УПРАВЛЕНИЕ.**



**Датчик избыточного давления**

**VMP-ДИ-1160-XX-КС**

**Руководство по эксплуатации**

**ВМЭЛ.406233.014 РЭ**

**(Редакция 04.04.2022)**

**САРАПУЛ**



## СОДЕРЖАНИЕ

1.	ВВЕДЕНИЕ _____	3
2.	ОПИСАНИЕ И РАБОТА _____	3
2.1.	Назначение и область применения _____	3
2.2.	Технические характеристики _____	4
2.3.	Комплектность _____	6
2.4.	Маркировка _____	6
2.5.	Упаковка _____	7
3.	ИСПОЛЬЗОВАНИЕ ПО НАЗНАЧЕНИЮ _____	7
3.1.	Порядок установки _____	7
3.2.	Меры безопасности _____	8
3.3.	Подготовка к работе _____	9
4.	ТЕХНИЧЕСКОЕ ОБСЛУЖИВАНИЕ _____	9
4.1.	Общие указания _____	9
4.2.	Проверка технического состояния _____	10
4.3.	Возможные неисправности и способы их устранения _____	11
5.	ХРАНЕНИЕ _____	11
6.	ТРАНСПОРТИРОВАНИЕ _____	12
	Приложение А. Структура условного обозначения _____	12
	Пример заказа _____	14
	Приложение Б. Вид присоединения к процессу _____	15
	Приложение В. Схемы внешних электрических соединений _____	15
	Приложение Г. Внешний вид датчика _____	16



## ВВЕДЕНИЕ

1

Настоящее руководство по эксплуатации содержит технические данные, описание принципа действия и устройства, а также сведения, необходимые для правильной эксплуатации малогабаритных датчиков избыточного давления **ВМР-ДИ-1160-XX-КС** (далее-датчики).

Датчики изготавливаются согласно **ТУ 26.51.52-002-24481731-2016** в общепромышленном исполнении, с различными диапазонами измеряемого давления и классами точности.

### Принятые в тексте сокращения:

- **ВПИ** - верхний предел измерения;
- **НПИ** - нижний предел измерения;
- **УИ-ВМЭ** – устройство индикации;
- **УН-ВМЭ** – устройство настройки;
- **ПУЭ** - «Правила устройства электроустановок»;
- **ДИ** - давление избыточное (относительное).

## ОПИСАНИЕ И РАБОТА

2

### 2.1. Назначение и область применения.

2.1.1. Датчики предназначены для непрерывного преобразования значений избыточного давления жидких и газообразных, в том числе агрессивных, сред в унифицированный выходной токовый сигнал 4-20 мА.

Датчики относятся к первичным преобразователям сигнала и предназначены для работы с вторичными регистрирующими и показывающими приборами, регуляторами и другими компонентами КИПиА, системами автоматического управления (САУ) и машинами централизованного контроля (МЦК), работающими с выше указанными выходными сигналами.

Датчики относятся к восстанавливаемым одноканальным и однофункциональным изделиям и являются взаимозаменяемыми изделиями третьего порядка по ГОСТ Р 52931 и соответствуют требованиям ГОСТ 22520.

Датчики предназначены для различных отраслей промышленности, энергетики, жилищно-коммунального хозяйства и бытового применения.

Датчики используются для работы в системах автоматического управления, контроля и регулирования производственных процессов в соответствии с ГОСТ Р 52931.

Датчики изготавливаются в общепромышленном исполнении.

Датчики по метрологическим свойствам относятся к средствами измерений.

Датчики в соответствии с ГОСТ 27.003 относятся к изделиям конкретного назначения, вида I, непрерывного длительного применения, восстанавливаемым.

2.1.2. Датчики давления имеют возможность настройки «Ноля» и (или) калибровки «Диапазона» измерения с помощью дополнительного устройства настройки «УН-ВМЭ». Возможна индикация показаний датчика в установленных единицах измерения с помощью дополнительного устройства индикации «УИ-ВМЭ».

Требования по монтажу, способы настройки «Ноля» и «Диапазона» отражены в инструкции по настройке и монтажу ВМЭЛ 406233.014 ИН.



2.1.3. По устойчивости к климатическим воздействиям датчики имеют исполнения УХЛ1 по ГОСТ 15150 в диапазоне температур от -20 до +80°C.

2.1.4. При заказе датчика должно быть указано условное обозначение датчика. Примеры записи условного обозначения датчика при заказе или в документации стороннего изделия, в составе которого он применяется, представлены в приложении А.

2.1.5. Датчики имеют многофункциональный электронный модуль измерения с расширенными возможностями:

- аналоговый выходной сигнал силы тока (4-20 мА) с линейно-возрастающей зависимостью;
- электронная и программная фильтрация, линеаризация, температурная компенсация;
- настройка «Нуля» и «Диапазона» при помощи дополнительного устройства УН-ВМЭ;
- индикация показаний при помощи дополнительного устройства УИ-ВМЭ;
- программная самодиагностика.

## 2.2. Технические характеристики.

2.2.1. Наименование и обозначение датчика, модель датчика, ВПИ или диапазоны измерений по ГОСТ 22520 приведены в приложение А.

При выпуске предприятием-изготовителем датчики настраиваются на ВПИ или диапазон измерений  $P_v$  в соответствии с заказом из стандартного ряда давлений. Нижний предел измерений  $P_n$  равен нулю (атмосферному давлению). Настройка датчика на нестандартный ВПИ или диапазон измерений выполняется по взаимосогласованному заказу.

2.2.2. Пределы допускаемой основной приведенной погрешности  $\gamma$ , выраженной в процентах от верхнего предела ВПИ (диапазона) указаны в таблице 3.

Вариация выходного сигнала не превышает 0,25 абсолютного значения предела допускаемой основной погрешности.

Пульсация выходного сигнала (тока, напряжения) датчиков не превышает 0,05% диапазона изменения выходного сигнала.

2.2.3. Выходной сигнал силы тока 4-20 мА.

2.2.4. Преобразование выходного сигнала производится по линейной характеристике.

Номинальная статическая характеристика датчика с линейно-возрастающей зависимостью выходного сигнала (4-20 мА) от входной измеряемой величины соответствует виду:

$$I = I_n + \frac{I_v - I_n}{P_v - P_n} \cdot (P - P_n), \quad (1)$$

где:

$I$  - текущее значение выходного сигнала;

$P$  - значение измеряемой величины;

$I_v, I_n$  - соответственно верхнее и нижнее значения выходного сигнала  $I_n=4$  мА,  $I_v=20$  мА;

$P_v$  - верхний предел измерений;

$P_n$  - нижний предел измерений, для датчиков избыточного давления,  $P_n=0$ .

2.2.5. Электронное демпфирование увеличивает время установления выходного сигнала (сглаживает) при скачкообразном, до 90% от диапазона, изменении измеряемого параметра.

Значений времени демпфирования  $t_d$ , сек, устанавливается при выпуске 0,1 сек.



2.2.6. Электрическое питание датчиков осуществляется от источника постоянного тока при номинальном значении напряжения 24В.

Предельно допустимые значения от 10 В до 37 В.

Схемы внешних электрических соединений датчика приведены в приложении В.

2.2.7. Нагрузочные сопротивления при номинальных значениях напряжений питания не должны превышать от  $R_{min}=200$  Ом до  $R_{max}=1200$  Ом.

2.2.8. Максимальное нагрузочное сопротивление  $R_{Hmax}$ , кОм, при любом напряжении источника питания в диапазоне от 10 до 37 В вычисляется по формуле:

$$R_{Hmax} = \frac{U - U_{min}}{I_{max}}, \quad (2)$$

где:

$U$  – напряжение источника питания, В;

$U_{min}$  - минимальное напряжение питания из таблицы 1;

$I_{max} = 24$  мА.

Значение сопротивления  $R_{Hmax}$  не должно превышать значения указанных в п.2.2.7.

2.2.9. Потребляемая мощность, не превышает:

– 0,9 Вт для напряжения питания 37 В.

2.2.10. Датчики устойчивы к воздействию атмосферного давления от 84,0 до 106,7 кПа (группа P1 ГОСТ Р 52931).

2.2.11. Дополнительная погрешность датчиков, вызванная изменением температуры окружающего воздуха в рабочем диапазоне температур, выраженная в процентах от диапазона изменения выходного сигнала, на каждые 10 °С не превышает значений  $\gamma_t$ , приведенных в таблице 1.

**Таблица 1 – Основные технические и метрологические характеристики датчиков**

Наименование параметра	Характеристика
Диапазон измерений	0,6; 1,0; 1,6; 2,5 МПа
Пределы допускаемой основной приведенной к диапазону измерений погрешности, % (при температуре окружающей среды $+23 \pm 2$ °С)	$\pm 0,5$ %
Пределы дополнительной приведенной к диапазону измерений погрешности от воздействия изменений температуры окружающей среды (Т)	$\pm 0,1\%/10^\circ\text{C}$
Выходной сигнал	4-20 мА
Напряжение питание, В (постоянного тока)	от 10 до 37
Габаритные размеры, мм, не более	107x48x34,5
Масса, кг, не более	0,2
Условия эксплуатации для всех моделей: - температура окружающей среды от $T_{min}$ до $T_{max}$ , °С - температура измеряемой среды от $T_{min}$ до $T_{max}$ , °С - относительная влажность, при температуре $+35^\circ\text{C}$ , % - атмосферное давление, кПа	от -20 до +80 от -20 до +80 до 100 от 80 до 106,7
Средний срок службы, лет	12
Средняя наработка на отказ, ч	100000



2.2.12. Датчики исполнения УХЛ1 по ГОСТ 15150 устойчивы к воздействию относительной влажности окружающего воздуха до 100 % при температуре плюс 40 °С и более низких температурах с конденсацией влаги.

2.2.13. Степень защиты датчиков от воздействия пыли и воды соответствует группе IP 65 по ГОСТ 14254.

2.2.14. По устойчивости к механическим воздействиям датчики, соответствуют группе G2 по ГОСТ Р 52931.

2.2.15. Датчик в упаковке для транспортирования устойчив к воздействию следующих механико-динамических нагрузок:

- вибрации по группе F3 ГОСТ 52931;
- ударам при свободном падении с высоты 250 мм.

2.2.16. Датчик в упаковке для транспортирования выдерживает воздействие температур от минус 60 до 50°С и относительной влажности воздуха 95±3% при температуре 35°С.

2.2.17. Датчики предназначены для измерения давления сред, по отношению к которым материалы, контактирующие с измеряемой средой, являются коррозионостойкими. Материал указывается в обозначении датчика (см. Приложение А).

2.2.18. Показатели надежности:

- по устойчивости к электромагнитным помехам соответствует группе исполнения и критерию качества функционирования IV(B) по ГОСТ 32137;
- датчики соответствуют нормам помехоэмиссии установленным для класса Б по ГОСТ 51318.22;
- нечувствительность к прерыванию электропитания на время до 200 мс;
- степень защиты от воздействия пыли и воды — IP65;
- средняя наработка на отказ — 100000 ч;
- средний срок службы— 12 лет (кроме датчиков, эксплуатируемых при измерении агрессивных сред, срок службы которых зависит от свойств агрессивной среды и условий эксплуатации);
- **межповерочный интервал – 5 лет;**
- **гарантийный срок эксплуатации — 3 года.**

### 2.3. Комплектность.

В комплект поставки входит:

- датчик давления VMP-ДИ-1160-XX-КС – 1 шт.;
- паспорт ВМЭЛ.406233.014 ПС – 1 экз.;
- краткое руководство по эксплуатации ВМЭЛ.406233.014 РЭ – 1 экз.;
- инструкция по монтажу и настройке ВМЭЛ.406233.014 ИН – 1 экз.

### 2.4. Маркировка.

На датчике должны быть нанесены следующие знаки и надписи:

- товарный знак предприятия-изготовителя;
- сокращенное наименование и модель;
- диапазон измерений с указанием единиц давления;
- заводской номер датчика по системе нумерации предприятия-изготовителя;
- год изготовления.



### 2.5. Упаковка.

Датчики следует упаковывать в закрытых вентилируемых помещениях при температуре окружающего воздуха от плюс 15 до плюс 40 °С и относительной влажности до 80 % при отсутствии в окружающей среде агрессивных примесей.

Перед упаковыванием отверстия под кабели, отверстия штуцеров, резьбу штуцеров закрывают колпачками или заглушками, предохраняющими внутреннюю полость от загрязнения, а резьбу от механических повреждений.

Перед упаковыванием производят обезжиривание и очистку рабочих полостей, заглушек, штуцеров датчиков.

Упаковка датчиков должна обеспечивать его сохранность при хранении и транспортировании. Упаковку датчиков проводить по ГОСТ 23170, категория упаковки КУ-2.

Вариант упаковки датчиков ВУ5-УМ4 по ГОСТ 9.014.

Вариант временной полной противокоррозионной защиты датчиков ВЗ-10 по ГОСТ 9.014.

Предельный срок защиты датчика без переконсервации – 1 год.

## 3

## ИСПОЛЬЗОВАНИЕ ПО НАЗНАЧЕНИЮ

### 3.1. Порядок установки.

3.1.1. При получении коробки с датчиком проверить сохранность тары. В случае ее повреждения следует составить акт.

3.1.2. В зимнее время коробку с датчиками распаковываются в отапливаемом помещении не менее, чем через 12 ч после внесения их в помещение.

3.1.3. Проверить комплектность в соответствии с паспортом на датчик.

3.1.4. В паспорте датчика указать дату ввода в эксплуатацию.

В паспорт датчика рекомендуется включать данные, касающиеся эксплуатации датчика: записи по обслуживанию с указанием имевших место неисправностей и их причин; данные периодического контроля основных технических характеристик при эксплуатации; данные о поверке датчика.

Предприятие-изготовитель заинтересовано в получении технической информации о работе датчика и возникших неполадках с целью устранения их в дальнейшем.

3.1.5. Перед началом работы удалить транспортировочные заглушки:

- со штуцера датчика;
- из разъема преобразователя.

3.1.6. Датчики могут быть смонтированы в любом положении удобном для обслуживания, при этом предпочтительным является расположение подвода давления снизу, чтобы уменьшить засорение рабочей мембраны датчика.

3.1.7. При выборе места установки необходимо учитывать следующее:

- места установки датчиков должны обеспечивать удобные условия для обслуживания и демонтажа;
- температура и относительная влажность окружающего воздуха должны соответствовать значениям, указанным в таблице 1.
- внешняя среда, окружающая датчик, не должна содержать примесей, вызывающих коррозию его деталей;
- параметры вибрации не должны превышать значения, приведенные в п.2.2.14.



3.1.8. При эксплуатации датчиков в диапазоне минусовых температур необходимо исключить замерзание, кристаллизацию среды или выкристаллизовывание из нее отдельных компонентов, которые могут повредить рабочую мембрану сенсора.

3.1.9. При технологическом соединении использовать паронитовую прокладку входящую в комплект поставки.

3.1.10. После окончания монтажа датчиков, проверьте места соединения на герметичность при пробном давлении равным ВПИ.

3.1.11. Подключение к датчику внешних электрических цепей осуществляется через корпус разъемного соединения DIN43650А, в котором должно быть обеспечено надежное уплотнение между корпусом и кабелем.

3.1.12. Линия связи может быть выполнена любым типом кабеля с медными жилами сечением не менее 0,35 мм<sup>2</sup> и не более 1,5 мм<sup>2</sup>.

3.1.13. Подключение сети питания к датчику произвести согласно прилагаемой схеме подключения (Приложение В).

3.1.14. Источник питания для датчиков в условиях эксплуатации должен удовлетворять следующим требованиям:

- сопротивление изоляции не менее 20 МОм;
- выдерживать испытательное напряжение при проверке электрической прочности изоляции 1,5 кВ;
- пульсация выходного напряжения не превышает 0,5% от номинального значения выходного напряжения при частоте гармонических составляющих, не превышающей 500 Гц;
- прерывание питания не более 200 мс.

## **3.2. Меры безопасности.**

3.2.1. Датчики должны обслуживаться персоналом, имеющим квалификационную группу по технике безопасности не ниже II в соответствии с «Правила техники безопасности при эксплуатации электроустановок потребителей» для установок напряжением до 1000 В, изучившие настоящее руководство по эксплуатации, инструкцию по монтажу и настройке ВМЭЛ 406233.014 ИН и прошедшие соответствующий инструктаж.

3.2.2. По способу защиты человека от поражения электрическим током датчики относятся к классу 01 по ГОСТ 12.2.007.0.

3.2.3. Не допускается эксплуатация датчиков в системах, давление в которых может превышать соответствующие наибольшие предельные значения, указанные в таблице 1 приложения А.

3.2.4. Не допускается применение датчиков для измерения параметров сред, агрессивных по отношению к материалам, контактирующим с измеряемой средой.

3.2.5. При измерении давления жидких сред должно быть обеспечено тщательное заполнение системы жидкостью.

3.2.6. Присоединение и отсоединение датчика от магистралей, подводящих измеряемую среду, должно производиться после закрытия вентиля на линии перед датчиком. Отсоединение датчика должно производиться после сброса давления на линии датчика до атмосферного.





### 3.3. Подготовка к работе.

3.3.1. Перед включением датчиков убедитесь в правильности монтажа указанным в п.п. 3.1, 3.2 и Приложение В настоящего руководства.

3.3.2. Подключите питание 24 В постоянного тока к датчику.

3.3.3. После прогрева датчика в течении 5 минут после включения питания проверьте и, при необходимости, проведите корректировку значение выходного сигнала, соответствующее НПИ, согласно п.3.3.4.

3.3.4. Корректировка выходного сигнала, соответствующего НПИ (4 мА), проводится при сообщении датчика с атмосферным давлением (НПИ=0), на подключенном устройстве настройки УН ВМЭ нажатием кнопки «М» входим в меню настройки «Нуля», затем путем нажатия кнопки «S» производим настройку «Нуля» (см. инструкцию по настройке и монтажу ВМЭЛ.406233.014 ИН).

Корректировка «Нуля» блокируется если значение измеренного давления превышает  $\pm 10\%$  от НПИ, срабатывает защита от ошибочного «обнуления» выходного сигнала.

Калибровка «нуля» выполняется с точностью 0,2% предела допускаемой основной погрешности датчика.

3.3.5. Заполнить линию с установленным датчиком измеряемой средой, при этом необходимо следить за тем, чтобы в местах где установлен датчик не осталось воздушных пробок, при измерении давления жидкости или гидравлических пробок при измерении давления газа.

Заполнение камер датчика осуществляется после установки его в рабочее положение. Подача измеряемой среды производится под небольшим давлением (желательно самотеком) при открытом дренажном клапане для выхода воздушных (гидравлических) пробок.

После того, как измеряемая среда начнет выходить через дренажные клапаны без включения воздуха (жидкости), их следует закрыть, продувка измерительной линии завершена.

Датчик готов к эксплуатации и дальнейшие действия проводить согласно инструкции по эксплуатации оборудования потребителя в состав которого входит датчик давления.

## ТЕХНИЧЕСКОЕ ОБСЛУЖИВАНИЕ

4

### 4.1. Общие указания.

4.1.1. Техническое обслуживание датчиков заключается в проведении:

- систематического осмотра;
- периодической поверке.

4.1.2. При систематическом осмотре проверяются:

- сохранность маркировки;
- наличие и прочность крепления крышки;
- отсутствие обрыва или повреждения соединительного кабеля;
- надежность присоединения кабеля и ответной части разъема;
- герметичность датчика и места его соединения с измерительной линией;
- отсутствие вмятин и механических повреждений, а также пыли и грязи на корпусе датчика.

Одновременно с осмотром может производиться техническое обслуживание датчика, например корректировка «Нуля», которая проводится при необходимости, но не реже 1 раза в 5 лет, перед проведением очередной Поверкой.

При эксплуатации необходимо следить за тем, чтобы трубки соединительных линий и вентили не засорились и были герметичны. В трубках и вентильях не должно быть пробок газа (при



измерении давления жидких сред) или жидкости (при измерении давления газа). С этой целью соединительные линии рекомендуется периодически продувать, не допуская при этом перегрузки датчика. Периодичность устанавливается потребителем в зависимости от условий эксплуатации.

#### 4.1.3. Методика поверки.

Периодическая поверка датчиков осуществляется в соответствии с методикой поверки, изложенной в МЦКЛ.0216.МП.

Интервал между периодическими поверками составляет 5 лет. Сроки проведения поверки устанавливаются в зависимости от условий эксплуатации (в межэксплуатационные периоды), а также после ремонта датчиков.

Методика поверки МЦКЛ.0216.МП также применима при проведении калибровки датчиков давления VMP-ДИ-1160-XX-КС.

Калибровка уровня выходного сигнала, соответствующего ВПИ (20 мА), проводится в условиях метрологической лаборатории. На датчик подают эталонное давление, равное ВПИ с погрешностью не менее чем в три раза меньше погрешности датчика, и производят смещение диапазона. Калибровка выполняется с помощью подключенного устройства настройки УН-ВМЭ, сначала нажатием кнопки «М» входим в меню настройки «Диапазона», нажатием кнопки «S» производим калибровку «Диапазона».

После проведения калибровки необходимо выполнить операции поверки датчика по методике поверки МЦКЛ.0216.МП. Более подробно порядок проведения калибровки изложен в инструкции по настройке и монтажу ВМЭЛ.406233.014 ИН.

Метрологические характеристики датчика в течение интервала между поверками соответствуют установленным нормам с учетом показателей безотказности датчика и при соблюдении потребителем правил хранения, транспортирования и эксплуатации, указанным в настоящем руководстве по эксплуатации.

#### 4.2. Проверка технического состояния.

4.2.1. Проверка технического состояния датчиков проводится после их получения (входной контроль), после установки на место эксплуатации при первом включении, а также в процессе эксплуатации.

При входном контроле, после установки на месте эксплуатации и в процессе эксплуатации необходимо проводить контроль соответствия выходного сигнала нижнему значению измеряемого параметра. В случае его не соответствия необходимо произвести корректировку «Нуля» в соответствии с п.3.3.4.

При проверке датчиков на месте эксплуатации, проводится систематический осмотр по п.4.1.2. с проверкой и при необходимости корректировкой «Нуля» выходного сигнала по п.3.3.4., проверка герметичности осуществляется путем визуального осмотра мест соединений или контроля отсутствия падения давления при перекрытом вентиле перед датчиком, а проверка работоспособности контролируется по изменению выходного сигнала при изменении измеряемого параметра (давления), или сравнению соответствия выходного сигнала показаниям контрольного прибора, установленного на ту же измерительную линию.

Измеряемое давление соответствует выходному сигналу датчика VMP-ДИ-1160-XX-КС, и определяется по формуле:

$$P = \frac{(I - I_H)}{(I_B - I_H)} \cdot (P_B - P_H) + P_H, \quad (3)$$

где:

P, I, I<sub>B</sub>, I<sub>H</sub>, P<sub>B</sub>, P<sub>H</sub> те же что и в формуле 1 п.2.2.4.



### 4.3. Возможные неисправности и способы их устранения.

Информация о способах поиска неисправностей, если они возникли в процессе эксплуатации датчика, отображены в таблице 2.

Если Вы подозреваете неисправность датчика проведите описанные здесь процедуры, чтобы проверить функционирование аппаратной части и технологических соединений, выявить и устранить возникшую неисправность.

**Таблица 2**

Неисправность	Причина	Способ устранения
Выходной сигнал отсутствует	Обрыв линии нагрузки или линии связи с источником питания Нарушение полярности подключения источника питания	Проверьте напряжение на клеммах Найдите и устраните обрыв линий Устраните не правильное подключение источника питания
Выходной сигнал нестабилен, погрешность датчика превышает допускаемую Датчик не реагирует на изменение поданного давления	Нарушена герметичность в линии подвода давления  Присутствуют воздушные или гидравлические пробки в линии подвода давления	Найдите и устраните негерметичность линии подвода давления  Продуйте линии подвода давления к датчику
Выходной сигнал датчика постоянен и не меняется при корректировке «Нуля» Выходного сигнала при атмосферном давлении меньше 3,6мА (меньше $I_0$ более чем на 10%)	Датчик находится в зоне запрета изменения «Нуля».  Произведена неправильная корректировка «Нуля».	Подать на датчик давление на уровне 2% от ВПИ датчик, например ручным прессом. После выхода прибора из отсека, показания выходного сигнала больше 4мА и меньше 4,4мА, провести корректировку «Нуля» по п.3.3.4. Сбросить давление до атмосферного и повторить корректировку «Нуля» по п.3.3.4.
Выходной ток больше 23,5 мА или меньше 3,6 мА	На датчик поданно давление выше ВПИ или ниже НПИ	Проверьте поданное давление и примите меры для обеспечения соответствия измеряемого давления диапазону измерения датчика
Негерметичность в месте установки датчика	Нарушена герметичность между трубопроводом и вентилем или между вентилем и датчиком	Повторить сборку или заменить уплотнительные прокладки

## ХРАНЕНИЕ

5

Датчик до монтажа должен храниться в законсервированном состоянии в упаковке предприятия-изготовителя.

Датчики могут храниться в транспортной таре, во внутренней упаковке и без упаковки.

Условия хранения датчиков в транспортной таре и во внутренней упаковке – 2 по ГОСТ 15150.

Условия хранения датчиков без упаковки – 1 по ГОСТ 15150.

Срок хранения в заводской упаковке, включая транспортирование, должен быть не более 12 месяцев со дня отгрузки.



6

## ТРАНСПОРТИРОВАНИЕ

6.1. В упакованном состоянии датчики могут транспортироваться любым видом закрытого транспорта, в том числе воздушным транспортом в отопляемых герметизированных отсеках, на любые расстояния со скоростями, предусмотренными для данных видов транспорта.

6.2. Условия транспортирования датчика в части воздействия климатических факторов внешней среды должны соответствовать группе 6 по ГОСТ 15150, в части воздействия механических факторов группе Ж по ГОСТ 23170.

6.3. Способ укладки ящиков на транспортирующее средство должен исключать возможность их перемещения.

6.4. Во время погрузочно-разгрузочных работ и транспортирования ящики не должны подвергаться резким ударам и воздействию атмосферных осадков.

### Приложение А

#### Структура условного обозначения

#### ФОРМА ЗАКАЗА

Наименование	Тип СИ	Позиция/значение				
		1	2	3	4	5
Датчик давления	VMP	ДИ	1160	XX	КС	XX

#### Вид измеряемого давления

1

**ДИ** – давление избыточное (относительное).

#### Модель датчика

2

**Первая цифра** означает код номера разработки, данного типа предприятия-изготовителя:

**1** – датчик малогабаритный с аналоговым выходным сигналом.

**Вторая цифра** соответствует типу измеряемого давления:

**1** – избыточное давление.

**Третья цифра** соответствует выбранному ряду пределов измерений от  $P_{Вmin}$  до  $P_{Вmax}$  по ГОСТ 22520-85 данной модели.

**6** – 2,5; 1,6; 1,0; 0,6 МПа.

**Четвертая цифра** соответствует конструктивной части технологического соединения датчика с местом отбора давления:

**0** – Штуцер.



3

### Верхний предел измерения

Наименование датчика, модель, верхние пределы измерений, давление перегрузки от верхнего предела измерений или предельно допустимое рабочее избыточное давление указаны в таблице 1.

**Таблица 1.** Диапазоны измерения датчиков VMP-ДИ.

Модель датчика	Единицы измерений	Верхние пределы измерений P <sub>в</sub>				Давление перегрузки
		1	2	3	4	
<b>1160</b>	<b>МПа</b>	<b>2,5</b>	<b>1,6</b>	<b>1,0</b>	<b>0,6</b>	<b>от 2хВПИ (5 МПа)</b>

При выпуске предприятием-изготовителем датчики настраиваются на ВПИ в соответствии с заказом из стандартного ряда давлений.

4

### Вид исполнения «КС»

Исполнение «КС» - исполнение, ориентированное под требования **КОММУНАЛЬНЫХ СИСТЕМ** энергоснабжения, изготавливается из следующих материалов и с указанными ниже характеристиками:

1. Пределы допускаемой основной приведенной погрешности  $\gamma_d$ :  **$\pm 0,5\%$ ;**
2. Вид присоединения электрической линии: **разъем стандарта DIN 43650A;**
3. Выходной сигнал: **4-20мА;**
4. Пыле-влагозащищенность по ГОСТ 14254: **IP65;**
5. Климатическое исполнения по ГОСТ 15150: **УХЛ.1 (-20...+80°C);**
6. Материалы датчика, контактирующие с измерительной средой: **AISI 316L (мембрана)  
12X18H10T (штуцер);**
7. Материал корпус датчика: **12X18H10T.**

5

### Вид присоединительного штуцера

Штуцер датчика изготавливается с резьбовыми присоединениями: **M20x1,5;  
G1/2;  
G1/4.**



### Пример заказа:

#### Датчик давления VMP-ДИ-1160-1,0МПа-КС-М20

VMP	ДИ	1160	1,0 МПа	КС	М20
Поз.	1	2	3	4	5

1. Вид измеряемого давления – Датчик избыточного давления.

2. Модель датчика – 1 - Малогабаритный датчик, 1 - избыточного давления, 6 - максимальный верхний предел измерения 2,5 МПа, 0 - присоединение к процессу – штуцер.

3. Верхний предел измерения – Заводская настройка ВПИ 1,0 МПа (диапазон измерения от 0 до 1,0 МПа).

4. Исполнение «КС» с указанными ниже характеристиками:

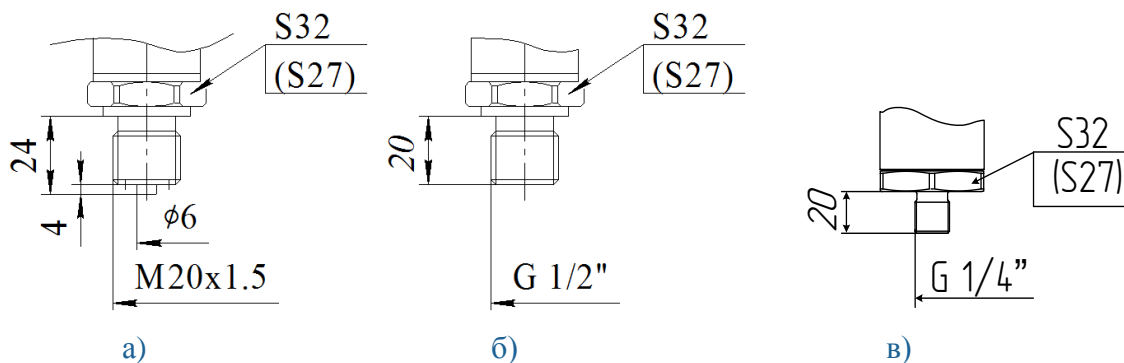
- предел основной допускаемой погрешности  $Y_{\delta} = \pm 0,5\%$  от ВПИ;
- вид электрического присоединения – пластиковая кабельная вилка стандарта DIN43650A, поставляется с ответной розеткой под небронированный кабель диаметром 4-9 мм;
- вид выходного сигнала – унифицированный аналоговый сигнал 4 – 20 мА;
- пылевлагозащищенность по ГОСТ 14254 – 6- полная защита от проникновения пыли, 5- защита от водяных струй, направляемых на оболочку с любого направления;
- климатическое исполнение по ГОСТ 15150 УХЛ.1, предельные значения температур окружающего воздуха при эксплуатации -20...+80 °С;
- материал датчика – Мембрана изготовлена из кислотостойкой нержавеющей стали AISI 316L. Детали, контактирующие с рабочей поверхностью, изготовлены из нержавеющей стали 12X18H10T (AISI 321). Корпус датчика изготовлен из нержавеющей стали 12X18H10T (AISI 321).

5. Вид соединительного штуцера – М20х1,5(манометрическая).



### Приложение Б

#### Вид присоединения к процессу

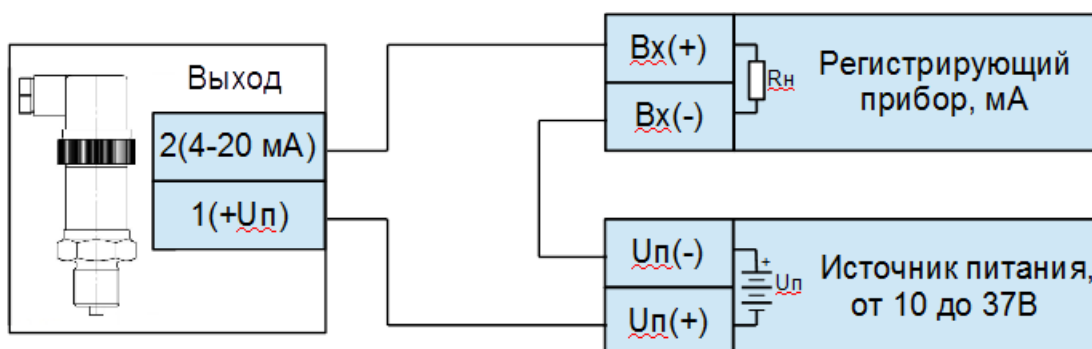


**Рис.Б.1. Виды штыцеров датчиков VMP-ДИ-1160-XX-КС-XX.**

- Б.1.а) – Штыцер 20x1,5 (код штыцера «M20»);
- Б.1.б) – Штыцер G1/2” (код штыцера «G1/2»);
- Б.1.в) – Штыцер G1/4” (код штыцера «G1/4»).

### Приложение В

#### Схемы внешних электрических соединений



**Рис.В.1. Подключение датчиков VMP-ДИ-1160-XX-КС.**



### Приложение Г

#### Внешний вид датчика давления VMP-ДИ-1160-XX-КС

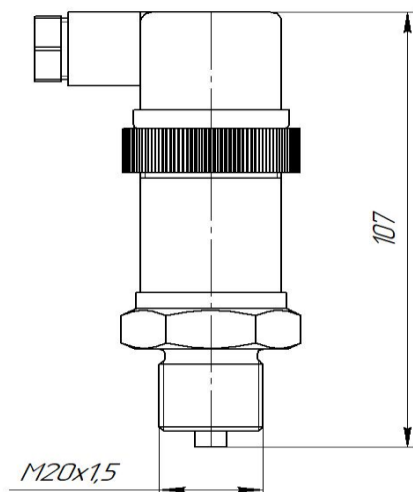


Рис.Г.1.Внешний вид датчиков VMP-ДИ-1160-XX-КС-M20.

**ООО «ВакууммашЭлектро»**  
426057, г. Сарапул, улица Азина, 172 Н, строение 1, офис 1  
**ТЕЛЕФОН: +7(3412) 918-622**  
**E-mail: info@vmelectro.ru**  
**www.vmelectro.ru**